



Máy in và dán nhãn pallet có Intelligent Motion™

# Videojet® 9560 PL

Videojet 9560 PL là hệ thống dán nhãn pallet tự động, đáng tin cậy, giúp giảm chi phí nhà kho cũng như lỗi dán nhãn pallet.

Videojet 9560 PL là hệ thống dán nhãn pallet hoàn toàn tự động, được thiết kế đặc biệt để hoạt động trong các điều kiện khắc khe. Với khả năng tiếp cận hai hoặc ba mặt và dán đến bốn nhãn, thiết bị có thể xử lý tối đa 120 pallet/giờ trên nhiều ứng dụng đa dạng. Hệ thống xác minh độ chính xác của nhãn và in lại các nhãn chưa chính xác nếu cần, nhằm đảm bảo quy trình vận hành không lỗi. Hệ thống 9560 PL còn hỗ trợ quản lý kho an toàn và tuân thủ các quy định của ngành.

Với công nghệ truyền động băng mực Intelligent Motion™, 9560 PL mang đến một hệ thống không cần ly hợp, không cần điều chỉnh, có khả năng dán nhãn pallet đáng tin cậy với trí thông minh cần thiết cho các quy trình sản xuất tự động hiện nay.



## Lợi thế về thời gian hoạt động

- Tăng thời gian hoạt động từ việc tự động in lại các nhãn không đọc được và tấm đệm xoay sẽ dán đúng nhãn theo hướng ngược lại
- Không cần điều chỉnh cơ học trong quá trình vận hành hàng ngày
- Thực hiện thay nhãn và băng mực trong vòng chưa đầy 60 giây thông qua đường dẫn nhãn đơn giản
- Tủ máy kín hoàn toàn giúp chống bụi và bộ gia nhiệt tùy chọn để kiểm soát nhiệt độ

## Năng suất tích hợp

- Không bao giờ dán thiếu nhãn, bất kể công suất của dây chuyền, với tốc độ dán nhãn lên đến 120 pallet/phút
- Tay dán nhãn vươn ra ngoài vỏ máy tới 700 mm và máy dán xoay 90° theo cả hai hướng để dán cả mặt trước lẫn mặt sau
- Sẵn sàng kết nối để đảm bảo quản lý hệ thống dễ dàng, nhanh chóng và không ngừng nâng cao năng suất

## Đảm bảo chất lượng mã in

- Gần như loại bỏ lỗi của người vận hành, giúp đảm bảo sản phẩm được in mã chính xác với các tính năng của phần mềm tích hợp Đảm bảo chất lượng mã in
- Máy quét mã vạch tích hợp sẽ kiểm tra lỗi nhãn, đảm bảo tính dễ đọc và xác thực mã để hệ thống có thể tự động in lại/dán lại các nhãn bị lỗi, tránh trường hợp phải làm lại thủ công
- Dán chính xác nhãn mã vạch tuân thủ GS1 lên tối đa ba mặt của pallet

## Sử dụng đơn giản

- Kích thước nhỏ cho phép tích hợp dễ dàng hơn và các video trên máy giúp đơn giản hóa quá trình đào tạo người dùng
- Wi-Fi tích hợp hỗ trợ kết nối dễ dàng với hệ thống sản xuất và quản lý kho
- Có giao diện thứ hai tùy chọn để sử dụng ở các khu vực được bảo vệ

# Videojet® 9560 PL

Máy in và dán nhãn pallet có Intelligent Motion™

## Phương pháp dán

Tấm dán kiểu ống lồng

## Công nghệ in

In truyền nhiệt với bộ truyền động băng mực Intelligent Motion™ và Nhiệt trực tiếp  
Đầu in 160 mm

## Độ phân giải in

Chế độ mô phỏng 300 dpi/200 dpi

## Theo dõi tình trạng đầu in

Thay thế đầu in tháo nhanh không cần công cụ

## Tốc độ in

Lên tới 15,7 inch/giây (400 mm/giây)

Tốc độ phụ thuộc vào ứng dụng

## Công suất

Lên tới 120 pallet/giờ, căn cứ theo mức hai nhãn trên mỗi pallet

## Thông số kỹ thuật băng mực

Chiều rộng: 5,9 đến 6,5 inch (150 đến 165 mm)

Công suất: Lên tới 500 m, bao gồm cả tính năng lưu băng mực tự động (khoảng cách băng mực < 1 mm giữa các bản in liên tiếp, bất kể kích thước nhãn hoặc tốc độ)

Tính năng phát hiện Băng mực sắp hết và Hết băng mực với thời gian chuyển đổi dự đoán được cung cấp theo tiêu chuẩn

## Thông số kỹ thuật nhãn

Chiều rộng/chiều dài: 5,9 đến 6,9 inch / 4,0 đến 8,3 inch (150 đến 175 mm / 100 đến 210 mm); A5/A6

Công suất: Đường kính ống cuộn lên đến 330 mm

Tính năng phát hiện Nhãn sắp hết và Hết cuộn nhãn, với thời gian chuyển đổi dự đoán được cung cấp theo tiêu chuẩn

Tự động điều chỉnh loại nhãn/chất lót và kích thước nhãn

Cơ sở dữ liệu nhãn trên máy có kích thước 400 MB, đủ cho 25.000 thiết kế nhãn mã vạch GS1 thông thường

## Khả năng in

Hỗ trợ phông chữ có thể tải xuống đầy đủ bằng các phông chữ TrueType® (hỗ trợ nhiều ngôn ngữ và cả Unicode); các trường văn bản cố định, biến đổi và kết hợp; định dạng ngày/giờ linh hoạt; định dạng mã chuyển đổi linh hoạt; tự động tính ngày hết hạn sử dụng và quản lý việc chuyển nhượng; quy tắc lịch; tự động tăng/giảm cỡ chữ; giá trị bộ đếm và mã vạch; hỗ trợ nhiều định dạng đồ họa (trong vùng in tối đa); liên kết các trường với cơ sở dữ liệu; văn bản và khối văn bản có thể mở rộng

## Mã vạch được hỗ trợ

EAN 8, EAN 13, UPC-A, UPC-E, Mã 39, GS1-128, Mã 128, ITF, RSS (bao gồm cả mã phức hợp 2D); các mã khác có thể được cung cấp theo yêu cầu

## Khả năng kết nối

Ethernet, Power-over-Ethernet, I/O có thể cấu hình (24V, PNP và không có điện áp); 8 đầu vào và 6 đầu ra

USB (để sao lưu/khôi phục và tải nhãn lên), Điều khiển từ xa Videojet 9560 PL qua trình duyệt web

## Các giao thức giao tiếp

Tương thích với Videojet CLARISUITE®

Giao thức nhị phân và ASCII đơn giản của Videojet

Tương thích với bất kỳ phần mềm thiết kế nhãn nào hỗ trợ động cơ in Zebra hoặc Sato

Hỗ trợ giao thức Zebra (ZPL), Sato (SBPL) và Markem-Imaje (Cimcomms)

EtherNet/IP™

PROFINET®

## Giao diện

CLARITY™ Controller với video hướng dẫn tương tác trên máy

Màn hình LCD cảm ứng đầy đủ màu sắc TFT SVGA 800x480, chế độ xem trước bản in WYSIWYG, chẩn đoán đầy đủ trên máy, ba mức độ bảo vệ bằng mặt kính, hỗ trợ ngôn ngữ mở rộng

## Khả năng ngôn ngữ

Tiếng Ả Rập, tiếng Bungari, tiếng Séc, tiếng Đan Mạch, tiếng Anh, tiếng Đức, tiếng Hy Lạp, tiếng Phần Lan, tiếng Pháp, tiếng Do Thái, tiếng Hungary, tiếng Ý, tiếng Nhật, tiếng Hàn, tiếng Hà Lan, tiếng Na Uy, tiếng Ba Lan, tiếng Bồ Đào Nha, tiếng Romania, tiếng Nga, tiếng Serbia, tiếng Tây Ban Nha, tiếng Thụy Điển, tiếng Thái, tiếng Thổ Nhĩ Kỳ, tiếng Việt

## Mức tiêu thụ không khí

3L khí/nhãn hoặc 6L khí/pallet (2 nhãn/pallet)

## Mức tiêu thụ năng lượng

100 – 240 VAC

## Môi trường hoạt động

Phạm vi nhiệt độ: 41 đến 104°F (5 đến 40°C); 23 đến 104°F (-5 đến 40°C) với bộ gia nhiệt

Độ ẩm: 20 – 85% Tương đối, không ngưng tụ

## Trọng lượng

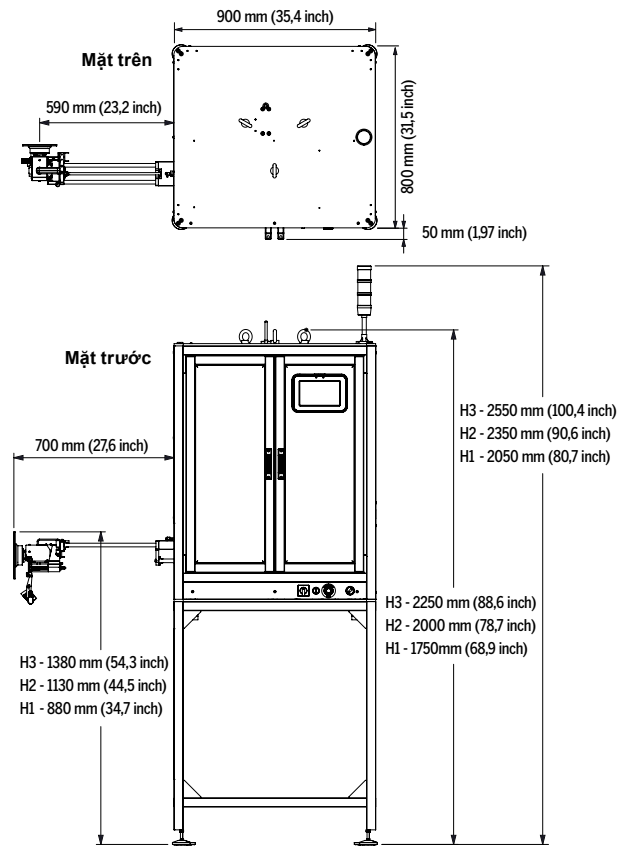
441 lb (200 kg) (tối đa, bao gồm cả băng mực và nhãn)

## Chứng chỉ hiện hành

CE, TUV

## Kích thước

Có ba tùy chọn chiều cao



Gọi đến số (+84) 83 805 1033

Gửi email đến

[marketing.singapore@videojet.com](mailto:marketing.singapore@videojet.com)

hoặc truy cập vào

[www.videojettechnologies.com.vn](http://www.videojettechnologies.com.vn)

Videojet Technologies (S) Pte. Ltd.

1 Kaki Bukit View

#04-15/17 Techview

Singapore 415941

© 2023 Videojet Technologies Inc. — Mọi quyền được bảo lưu.

Chính sách của Videojet Technologies Inc. là liên tục cải tiến sản phẩm. Chúng tôi bảo lưu quyền thay đổi thiết kế và/hoặc thông số kỹ thuật mà không cần thông báo. TrueType là thương hiệu đã đăng ký của Apple Computer, Inc.

Bộ phận số SL000724  
ss-9550-pl-vi-0923

